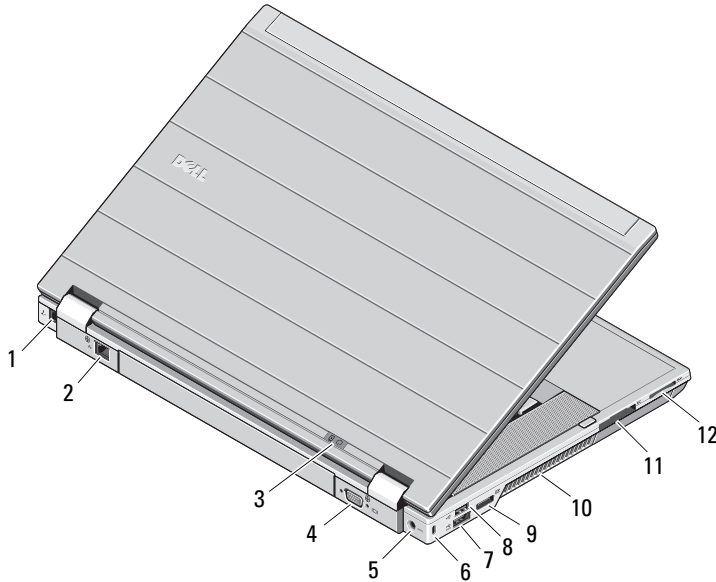


Hátulnézet



- 1 modem csatlakozó (opcionális)
- 2 hálózati csatlakozó
- 3 feszültség és töltés jelzőfényei
- 4 video csatlakozó (VGA)
- 5 Hálózati tápadapter csatlakozó
- 6 biztonsági kábel nyílása
- 7 eSATA/USB 2.0 csatlakozó
- 8 USB 2.0 csatlakozó
- 9 többfunkciós DisplayPort csatlakozó
- 10 szellőzőnyílás
- 11 ExpressCard kártyanyílás
- 12 Secure Digital (SD) és MMC kártyanyílás



VIGYÁZAT! A számítógép szellőző- és egyéb nyílásait soha ne zárja el, a nyílásokon semmit ne dugjon be, illetve ne hagyja, hogy a nyílásokban por rakódjon le. Működés közben ne tartsa a Dell számítógépet rosszul szellőző helyen, például becsukott táskában. Megfelelő szellőzés hiányában károsodhat a számítógép vagy tűz keletkezhet. A számítógép melegedés esetén bekapcsolja a ventilátort. A ventilátor által keltett zaj normális, és nem jelenti azt, hogy probléma lenne a ventilátorral vagy a számítógéppel.

Gyors üzembe helyezés



VIGYÁZAT! Mielőtt bármilyen, ebben a fejezetben leírt eljárásba kezdene, olvassa el a géphez kapott biztonsági információkat. További gyakorlati tanácsokat a www.dell.com/regulatory_compliance webhelyen talál.



VIGYÁZAT! A váltóáramú hálózati adapter világszerte bármely hálózati csatlakozóaljzattal működik. Mindemellett a tápcsatlakozók és elosztók országonként eltérőek lehetnek. Nem megfelelő kábellel, vagy ha azt helytelenül csatlakoztatja a hálózati csatlakozóaljzatra vagy elosztóra, tüzet okozhat vagy a készülék károsodását okozhatja.



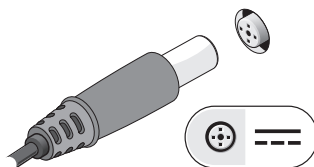
FIGYELMEZTETÉS: Amikor a váltakozó áramú adapter kábelét kihúzza a számítógépből, a csatlakozót fogja meg és ne a kábelt, majd húzza ki határozottan, de óvatosan, hogy elkerülje a kábel sérülését. Mikor felcsavarja a váltakozó áramú adapter kábelét, győződjön meg arról, hogy követi a csatlakozó szögét, hogy elkerülje a kábel sérülését.



MEGJEGYZÉS: Egyes eszközök nem találhatóak meg a számítógépben, ha nem rendelte meg azokat.

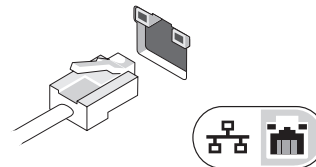
1

Csatlakoztassa a váltakozó áramú átalakítót a hordozható számítógép tápcsatlakozójához és a fali csatlakozóaljzathoz.



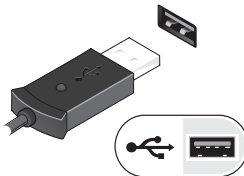
2

Csatlakoztassa a hálózati kábelt (opcionális).



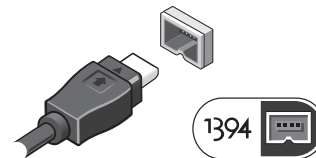
3

Csatlakoztassa az USB-eszközöket, például az egeret vagy a billentyűzetet (opcionális).



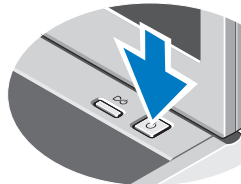
4

Csatlakoztassa az IEEE 1394-eszközöket, mint pl. a DVD-lejátszó (opcionális).



5

Nyissa fel a számítógép képernyőjét, és a számítógép bekapcsolásához nyomja meg a tápellátás gombot.



MEGJEGYZÉS: Javasoljuk, hogy bármilyen kártya telepítése előtt, a számítógép dokkoló állomáshoz vagy egyéb külső eszközhöz, például nyomtatóhoz történő csatlakoztatása előtt egyszer indítsa újra a számítógépet.

Műszaki adatok



MEGJEGYZÉS: A kínált opciók régióként eltérőek lehetnek. Ha a számítógép konfigurációjáról bővebb információt szeretne, kattintson a **Start** → **Súgó és támogatás** menüpontra, és válassza a számítógép adatainak megtekintését lehetővé tevő opciót.

Rendszerinformáció

Processzor típusa	Intel® i5 és i7 Dual Core Intel Core i7 Quad Extreme Intel Core i7 Quad
Chipkészlet	Mobile Intel 5 soros chipkészlet (QM57)

Videokártya

Videotípus	Különálló
Adatbusz	<ul style="list-style-type: none">• PCI-E x16 Gen1• PCI-E x16 Gen2
Képernyővezérlő	NVIDIA Quadro FX 880M NVIDIA Quadro FX 1800M

Memória

Típus	DDR3, 1066 MHz / 1333 MHz
Memóriamodul csatlakozója	két SODIMM kártyához való bővíthely
Memóriamodul kapacitása	1 GB vagy 4 GB
Minimális memóriaméret	2 GB
Maximális memóriaméret	8 GB

Smart Card közelítőkártya

Támogatott Smart kártyák és technológiák	ISO14443A — 106 kbps, 212 kbps, 424 kbps és 848 kbps ISO14443B — 106 kbps, 212 kbps, 424 kbps és 848 kbps ISO15693 HID iClass FIPS201 NXP Desfire
--	--

Akkumulátor

Típus	6 cellás „intelligens” lítiumion-akkumulátor (60 wattóra) 9 cellás „intelligens” lítiumion-akkumulátor (81 wattóra) 9 cellás „intelligens” lítiumion-akkumulátor (90 wattóra)
-------	---

Méreték

6 cellás	
Mélység	206,00 mm (8,11 hüvelyk)
Magasság	19,80 mm (0,78 hüvelyk)
Szélesség	47,00 mm (1,85 hüvelyk)
9 cellás	
Mélység	208,00 mm (8,18 hüvelyk)
Magasság	22,30 mm (0,87 hüvelyk)
Szélesség	69,00 mm (2,71 hüvelyk)

Akkumulátor (folytatás)

Tömeg	
6 cellás	329,00 g (0,72 font)
9 cellás	485,00 g (1,07 font)
Tápfeszültség	11,10 V
Hőmérséklettartomány	
Működési	0 °C - 35 °C
Tárolási	-40 °C és 60 °C között
Gombelem	3 V-os CR2032 lítium gomelem

Váltakozó áramú adapter

Bemeneti feszültség	100 V-240 V ~
Bemeneti áramerősség (maximum)	1,50 A vagy 2,50 A
Bemeneti frekvencia	50 Hz-60 Hz
Kimeneti teljesítmény	130 W
Kimenőáram	6,70 A (maximálisan 4 másodperces impulzusnál)
Névleges kimeneti feszültség	19,50 volt egyenáram
Méreték	
Mélység	25,40 mm (1,00 hüvelyk)
Magasság	76,20 mm (2,99 hüvelyk)
Szélesség	154,70 mm (6,09 hüvelyk)

Váltakozó áramú adapter (folytatás)

Hőmérséklettartomány	
Működési	0 és 35 °C között
Tárolási	-40 °C - 65 °C (-40 °C - 149 °F)

Fizikai jellemzők

Mélység	253,30 mm (9,97 hüvelyk)
Magasság	27,60 mm (1,08 hüvelyk)
Szélesség	374,30 mm (14,73 hüvelyk)
Súly (minimum)	2,81 kg (6,20 font)

Dokkoló csatlakozó

E-Family dock	144 tűs dokkoló csatlakozó
---------------	----------------------------

Környezeti

Hőmérséklettartomány	
Működési	0 és 35 °C között
Tárolási	-40 és 65 °C között
Relatív páratartalom (maximum)	
Működési	10 és 90% között (nem lecsapódó)
Tárolási	5 és 95% között (nem lecsapódó)
Magasság (maximum):	
Működési	-15,20 m - 3048 m (-50 ft - 10 000 láb)
Tárolási	-15,20 m - 10 668 m (-50 ft - 35 000 láb)

További információ és források

Olvassa el a számítógéphez mellékelt biztonsági- és szabályozással kapcsolatos dokumentumokat, a szabályozásoknak való megfelelésre vonatkozó tudnivalókért pedig látogasson el a www.dell.com/regulatory_compliance honlapra, ahol további információt talál a következőkről:

- A legjobb biztonsági gyakorlatok
- Jótállás
- Feltételek
- Szabályozó tanúsítvány
- Ergonómia
- Végfelhasználói licencszerződés

A dokumentumban közölt információ külön értesítés nélkül is megváltozhat.

© 2010 Dell Inc. Minden jog fenntartva.

Kínában nyomtatva. Újrahasznosított papírra nyomtatva.

A Dell Inc. előzetes írásos engedélye nélkül szigorúan tilos a dokumentumokat bármilyen módon sokszorosítani.

A szövegben használt védjegyek, a *Dell*, a *DELL* logó, a *Dell Precision* és *Precision ON* a Dell Inc. védjegyei; az *Intel* az Intel Corporation bejegyzett védjegye, a *Core* az Intel Corporation védjegye az Egyesült Államokban. és más országokban bejegyzett védjegye.

A dokumentumban egyéb védjegyek és védett nevek is szerepelhetnek, amelyek a védjegyet vagy nevet bejegyeztető cégre, valamint annak termékeire vonatkoznak. A Dell Inc. elhárít minden, a sajátján kívüli védjegyekkel és márkanevekkel kapcsolatban benyújtott tulajdonjogi keresetet.